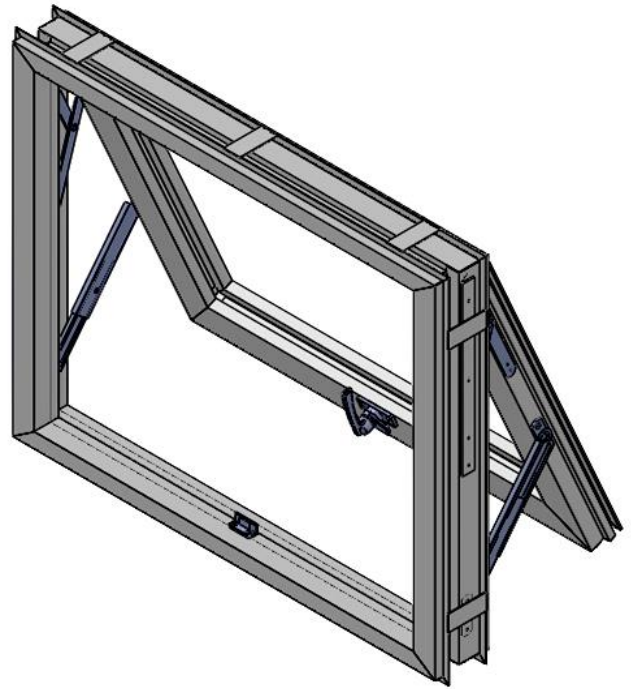
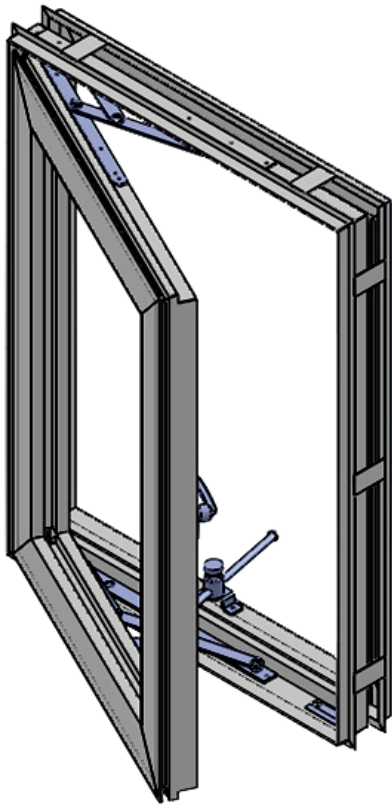


# 推射窗·排煙窗力鋼優良產品系列

精緻

氣密

防水



避免造成窗扇開合不順、氣密不佳、五金壽命縮短  
擺脫傳統靠師傅經驗、靠運氣的現場五金組裝模式

## 緊密一貫的設計生產控制，讓我們之所以有競爭力

- 最先進的 3D 設計、料型、工法及設備，接合面美觀氣密又防水
- 五金迴轉運作以 3D 機構運動模擬，窗扇開合順暢，五金壽命長
- 計算五金載重，搭配最適合之五金規格
- 代客繪圖，五金尺寸測量，省時省工沒煩惱
- 全廠一貫化精密的加工，窗扇表面平整，產品更精緻、典雅
- 組裝服務，省時省工品質好，提高產品價值

 力鋼股份有限公司

電話：04-23585151

傳真：04-23585353

地址：台中市工業區 32 路 78 號

網址：[WWW.Likanst.com](http://WWW.Likanst.com)

E-MAIL：[Likan7@MS42.HINET.NET](mailto:Likan7@MS42.HINET.NET)